

Everris AccuPro2000 / SR-2000



Montáž, použití a údržba

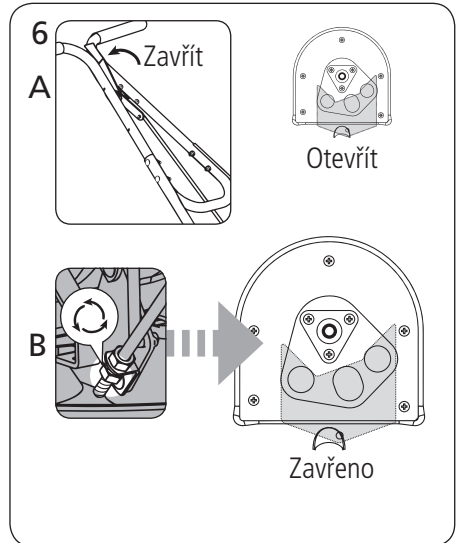
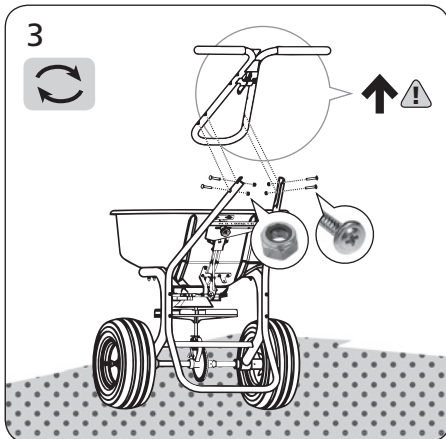
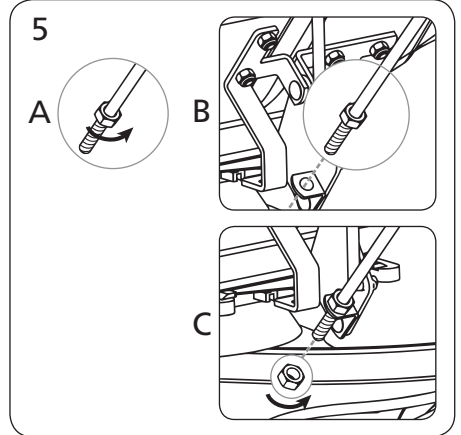
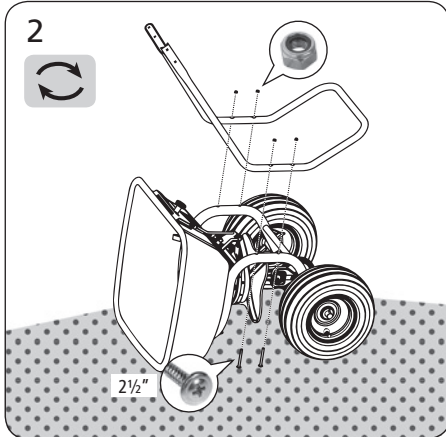
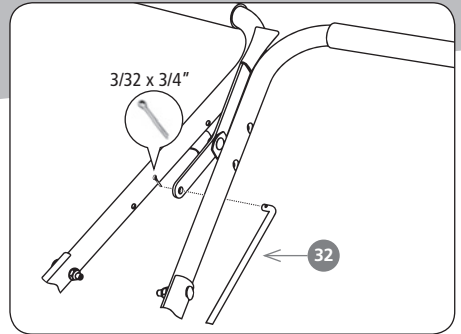
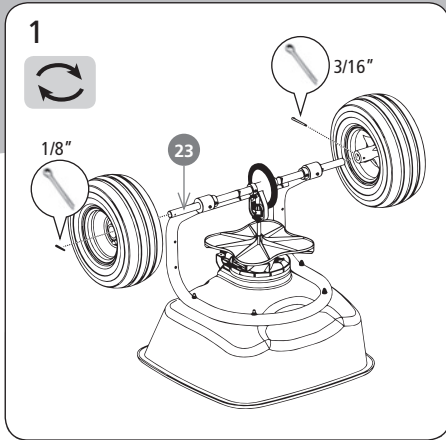


Potřebné nástroje



Pozorně si přečtěte návod a ujistěte se, že balení obsahuje všechny součástky.

Montáž



Montáž

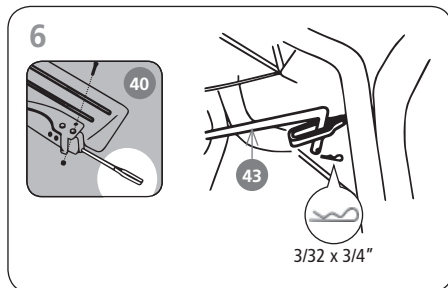
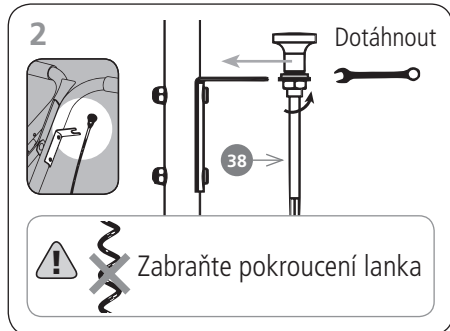
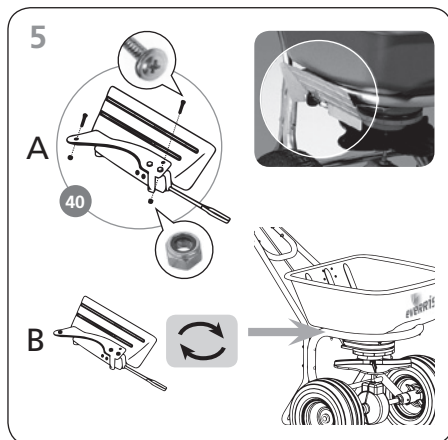
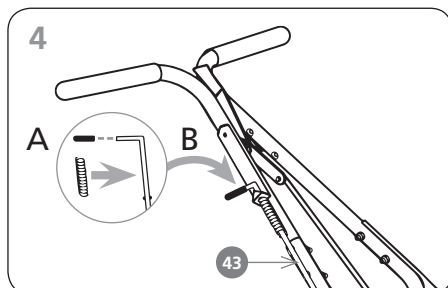
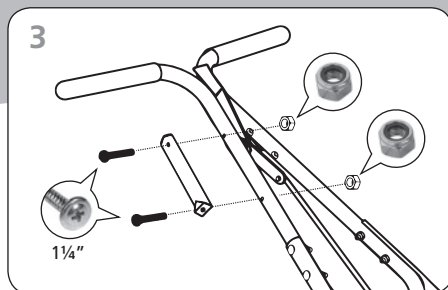
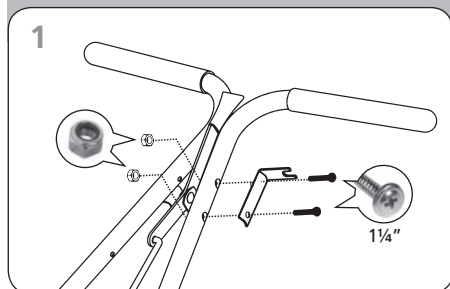


Accupro-2000

Montáž

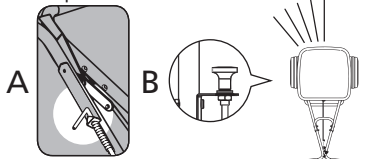
#Nr. 36-44

200 Volitelný deflektor

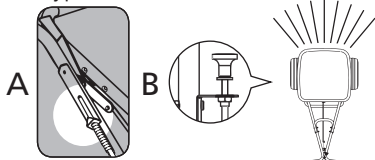


Montáž

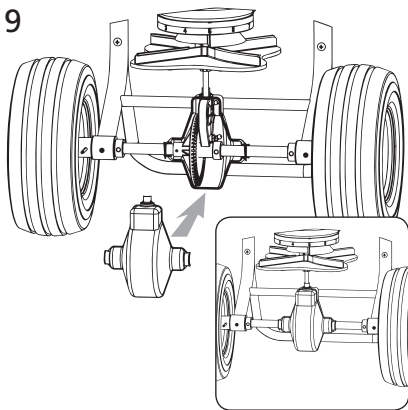
7 Zapnuto



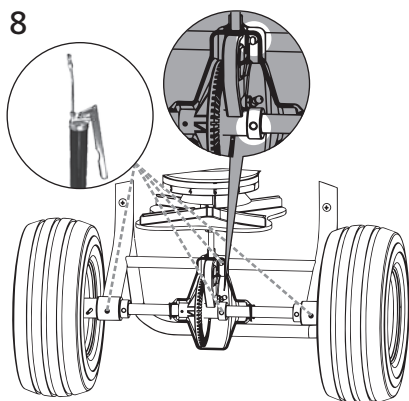
Vypnuto



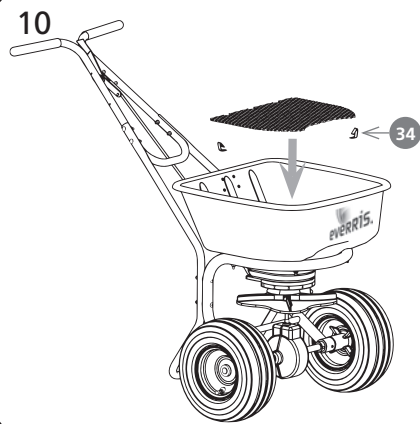
9



8

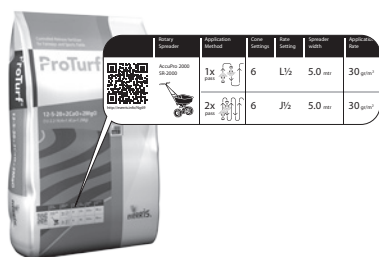


10

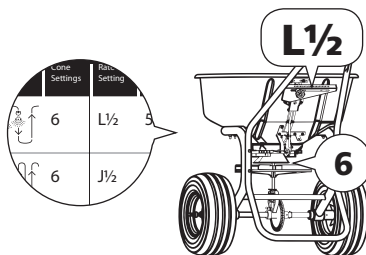


Provoz

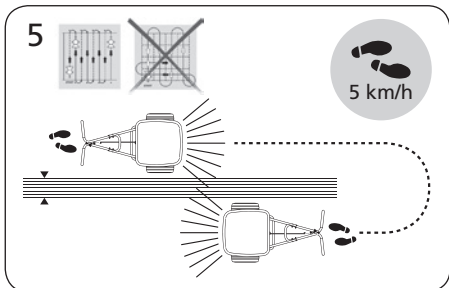
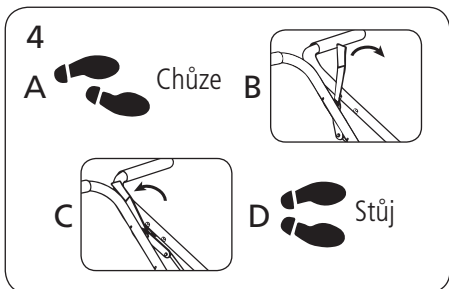
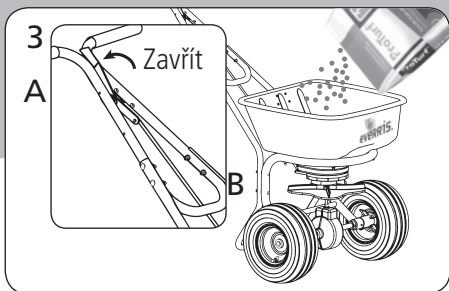
1



2



Provoz



! Provoz

| | | |
|---|----|-----|
| 6 | L½ | 5 |
| 6 | J½ | 5.0 |

Používejte doporučenou šíři záběru. Rychlost a způsob si nejprve vyzkoušejte na menší ploše. Výsledky mohou záviset na počasí, stavu aplikátoru a rychlosti chůze.

Provoz a údržba



Provoz a údržba

8

max. 20psi

Detailed description: This diagram illustrates four maintenance tasks. The first two tasks (fuel and oil) are shown with icons of a fuel can and an oil can, and are performed on the engine assembly. The next two tasks (tire pressure) are shown with a tire pressure gauge icon and are performed on the wheel assembly. A box at the bottom left specifies a maximum tire pressure of 20 psi, accompanied by a clock icon.

9 Demontáž (je-li nutná)

! R Hnací kolo

Talíř rotoru se otáčí po směru hodinových ručiček

Detailed description: This diagram shows the removal of the drive wheel. It includes a circular arrow icon and a warning symbol with the letter 'R'. The main illustration shows the drive wheel being lifted off the axle. A callout shows the rotor plate being rotated clockwise, indicated by a curved arrow and a warning symbol with the letter 'L'.

Kalibrace

1

A

B

11 E

V pozici „E“

Detailed description: This diagram shows the calibration of the throttle. Part A shows the throttle linkage being adjusted. Part B shows the throttle being moved to the 'E' position. A callout shows a throttle lever labeled '11 E' being moved to the 'E' position, with the text 'V pozici „E“' (In 'E' position).

2

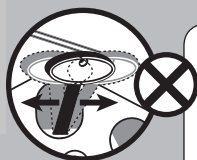
45

Kalibrační hloubka

Detailed description: This diagram shows the calibration of the throttle depth. It includes a callout with the number '45' and the text 'Kalibrační hloubka' (Calibration depth). The main illustration shows the throttle being adjusted to the correct depth, with a checkmark icon indicating the correct setting.

Kalibrujte pouze v případě nutnosti (když kalibrační klíč nelze zasunout hladce do otvoru).

Kalibrace



3

A

B

povolit

Detailed description: This diagram shows the adjustment of the throttle. Part A shows the throttle being loosened, indicated by the text 'povolit' (loosen) and a curved arrow. Part B shows the throttle being tightened, indicated by a straight arrow.

Kalibrace

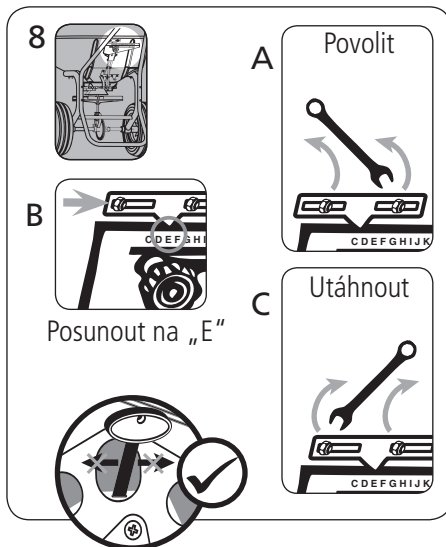
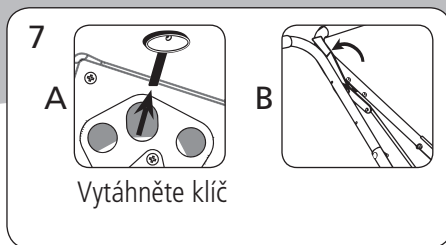
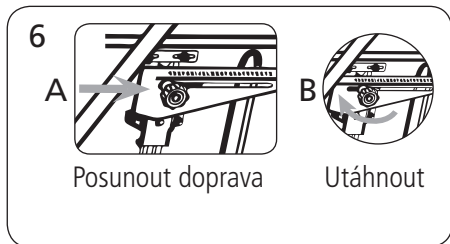
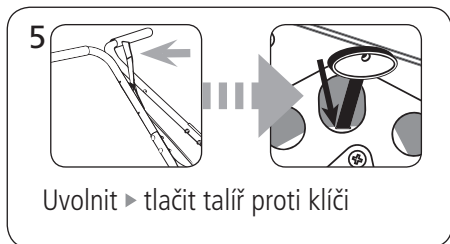
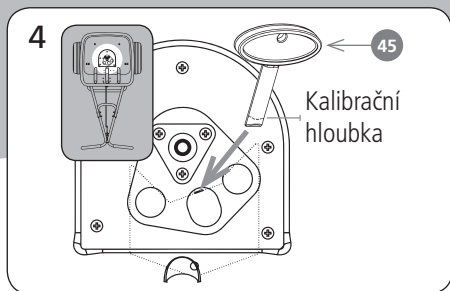
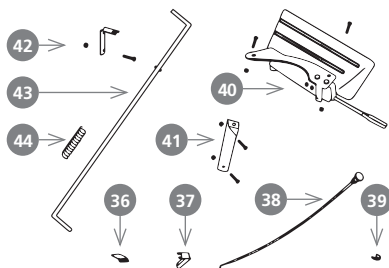


Schéma součástek

ACCUPRO-2000 #Nr. 36-44

200 Volitelný deflektor

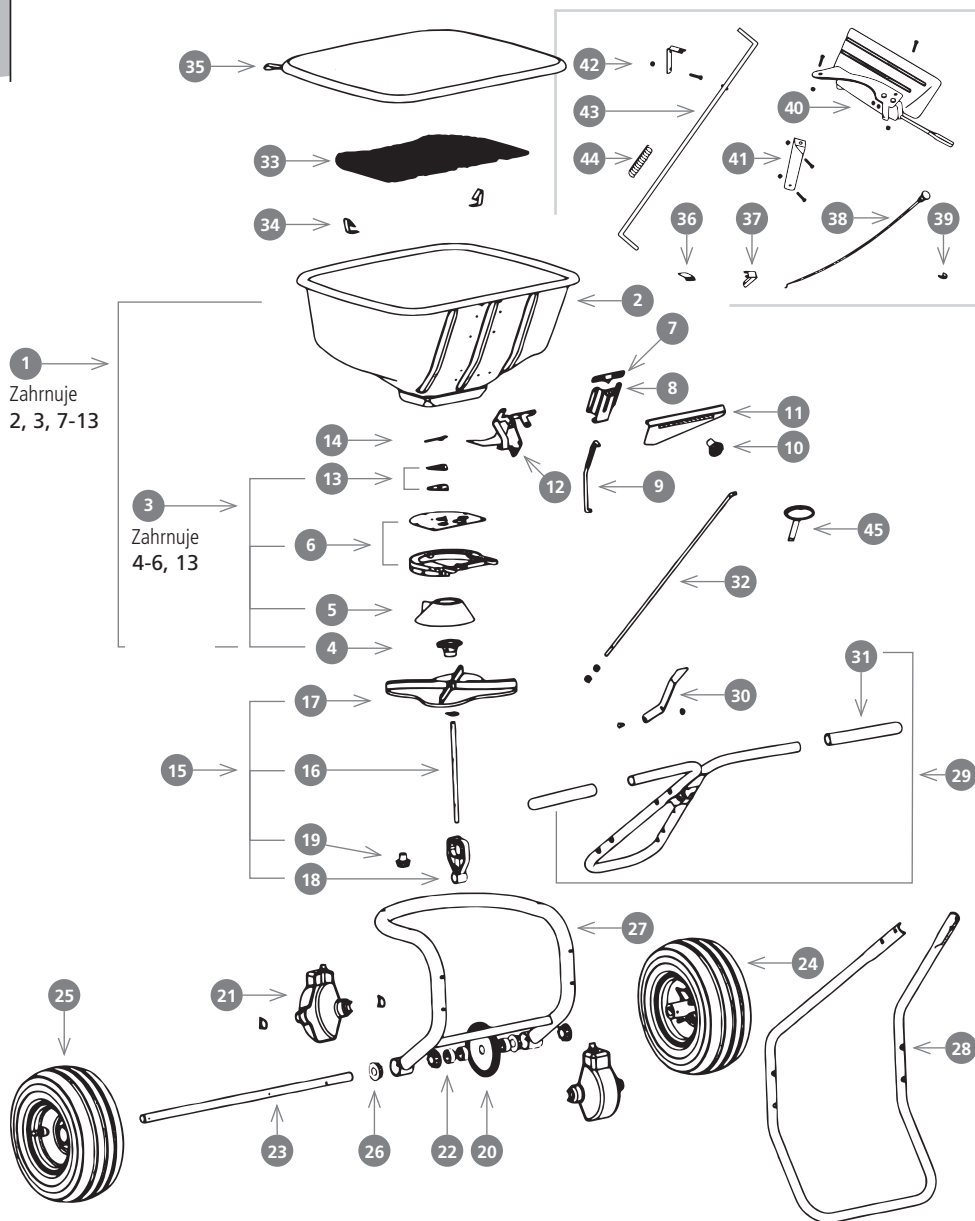
Používá se k omezení rozmetání do strany



Viz obrázek montáže P.3

Everris ACCUPRO-2000

SR-2000



Náhradní díly k objednávce

| #Nr. | Popis součástky | CZ | Obj. čisl. | #Nr. | Popis součástky | CZ | Obj. čisl. |
|------|--|----|------------|------|--|----|------------|
| 1 | sestava násypky Accupro-2000 | | 16555 | 26 | ložisko osy (skládá se ze 4 částí) | | 790151 |
| | sestava násypky SR-2000 | | 16558 | 27 | sestava rámu (včetně 26) Accupro-2000 | | 790045 |
| 2 | *násypka | | 790115 | | sestava rámu (včetně 26) SR-2000 | | 790046 |
| 3 | *sestava šnekového kužele | | 780945 | 28 | nosná konstrukce Accupro-2000 | | 790061 |
| 4 | úchytky šnekového kužele / kryt ložiska | | 792001 | | nosná konstrukce SR-2000 | | 790060 |
| 5 | šnekový kužel | | 780941 | 29 | sestava Accupro-2000 | | 790075 |
| 6 | úchytky talíře uzávěru / základna talíře uzávěru | | 792002 | | rukojeť SR-2000 | | 790076 |
| 7 | *ukazatel | | 790341 | 30 | páka hlavního uzávěru | | 790215 |
| 8 | *pouzdro ovladače rychlosti | | 790321 | 31 | madla (2 kusy) | | 1000061 |
| 9 | *sestava táhla ovladače rychlosti | | 790395 | 32 | táhlo ovladače hlavního uzávěru | | 790250 |
| 10 | *šroub / podložka ovladače rychlosti | | 792003 | 33 | sítka násypky | | 790141 |
| 11 | *plech ovladače rychlosti | | 790330 | 34 | úchytky sítka násypky (2 kusy) | | 780440 |
| 12 | *páka čepu / sestava talíře hlavního uzávěru | | 790265 | 35 | kryt násypky | | 790161 |
| 13 | * ložisko mísidla, sestava | | 792004 | 36 | talíř pomocného uzávěru | | 780220 |
| 14 | závlačka mísidla | | 780100 | 37 | úchytky lanka pomocného uzávěru | | 790550 |
| 15 | sestava rotoru a nosiče hnacího ústrojí | | 780195 | 38 | lanko ovladače pomocného uzávěru | | 790490 |
| 16 | hřídel rotoru | | 790020 | 39 | svorka pomocného uzávěru | | 790560 |
| 17 | talíř rotoru | | 780191 | 40 | deflektor (komplet) | | 1000060 |
| 18 | nosič hnacího ústrojí, komplet | | 780155 | 41 | sestava úchytu deflektoru | | 1000058 |
| 19 | pastorek | | 780122 | 42 | úchyt páky deflektoru | | 1000059 |
| 20 | kolečko | | 780121 | 43 | ovládací táhlo deflektoru | | 1000053 |
| 21 | polovina krytu převodovky (skládá se ze 2 částí) | | 780110 | 44 | pružina pro ovládací táhlo | | 1000052 |
| 22 | objímka | | 780200 | 45 | kalibrační klíč (viz návod ke kalibraci) | | 791082 |
| 23 | osa, komplet | | 790015 | | sada upevňovacích šroubů (nezobrazeno) | | 790905 |
| 24 | hnací kolo | | 790120 | 200 | součástky 36-44: komplet deflektoru | | 1000060 |
| 25 | kolo | | 790130 | | | | |

* označuje součástky zahrnuté v sestavě násypky

Všechny součástky a dílčí sestavy obsahují příslušné šrouby a návod k sestavení.

CZ K identifikaci jednotlivých náhradních dílů použijte schéma.



Objednáváte-li náhradní díly, vždy udávejte:
 - správné objednávací číslo a ne číslo součástky ze schématu
 - popis součástky



<http://everris.info/s7R2>
AccuPro 2000
<http://everris.info/s7R2>



<http://everris.info/s6ZL>
SR-2000
<http://everris.info/s6ZL>

ICL Specialty Fertilizers
 Česká republika a Slovensko
www.icl-sf.cz

ICL Specialty Fertilizers
 Where needs take us



Everris International B.V. is certified according to ISO-9001. Everris International B.V. Heerlen is also certified according to ISO-14001 and OHSAS-18001.