

AccuPro 1000

návod k použití



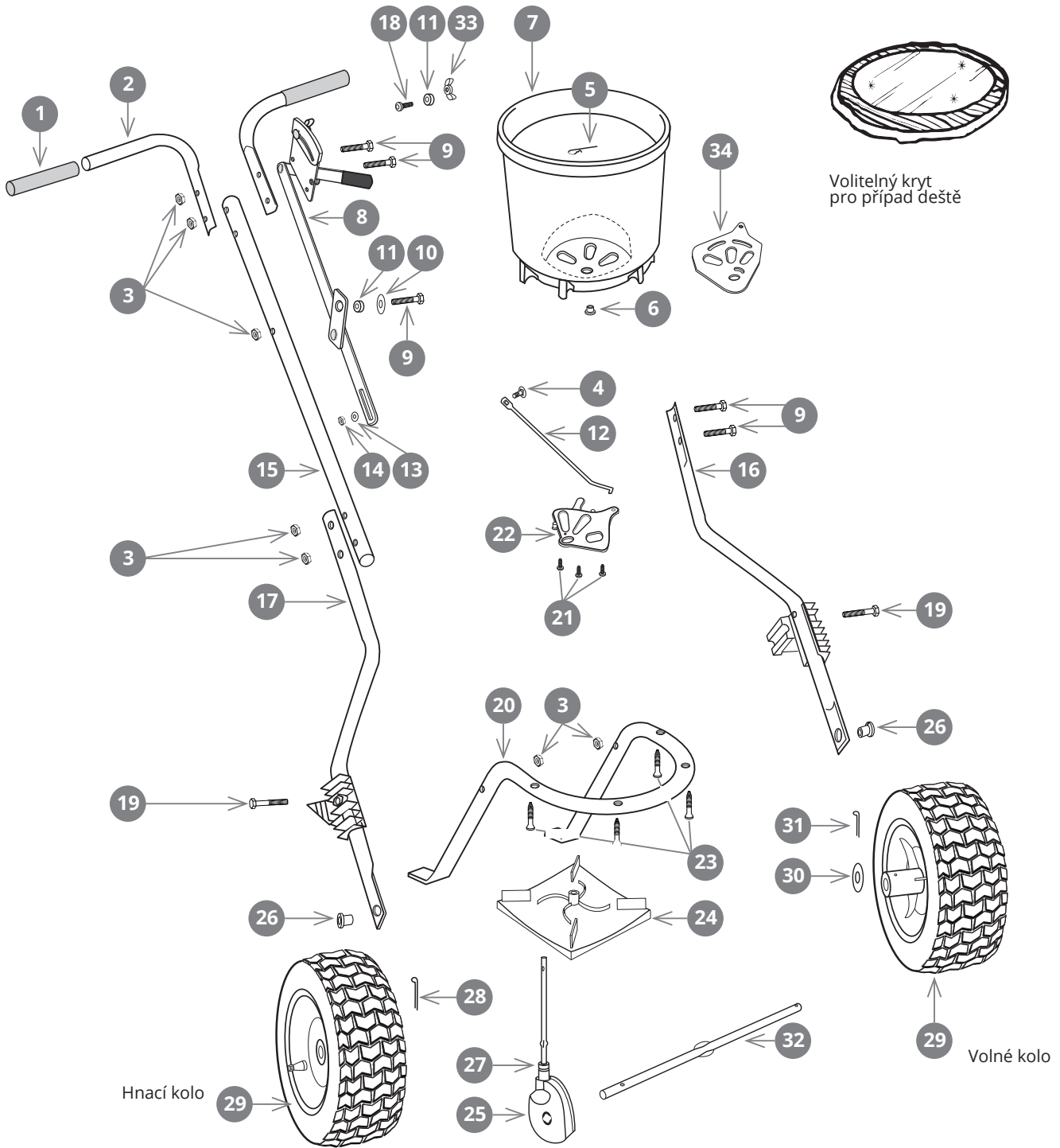
Výhody

- Velká pneumatická kola 22 cm
- Ocelová rukojeť ve tvaru T
- Rozmetací mechanismus zajišťuje rovnoměrnou aplikaci
- Šíře záběru 1,5–3 m

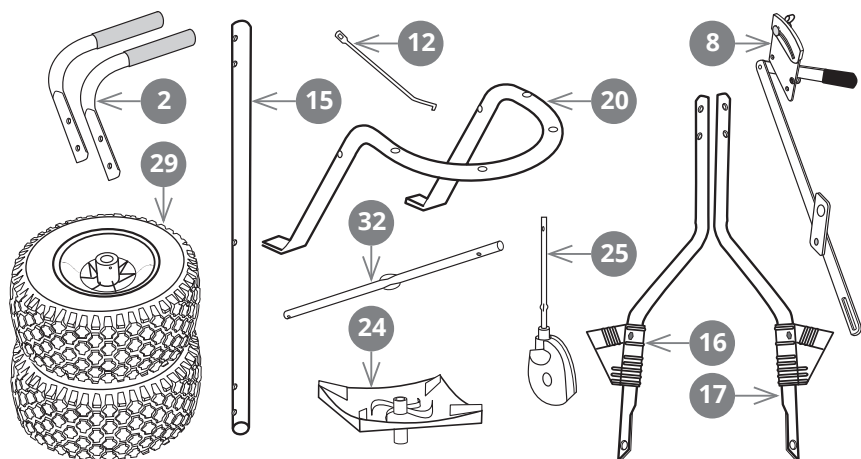
Where needs take us

AICL

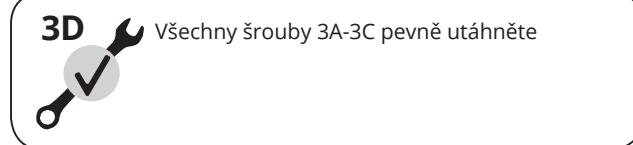
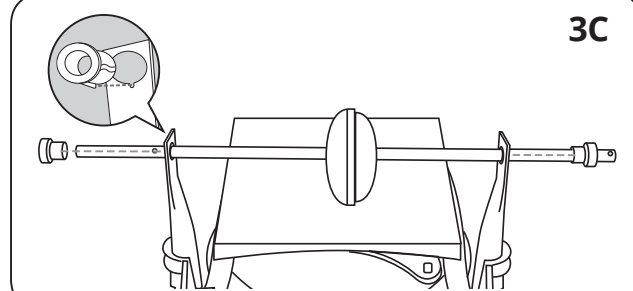
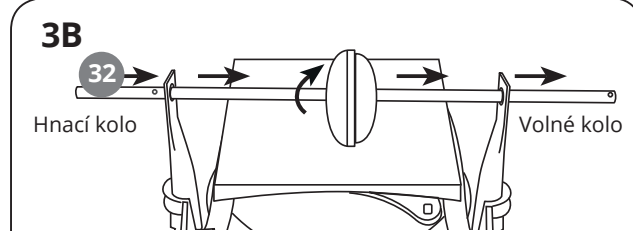
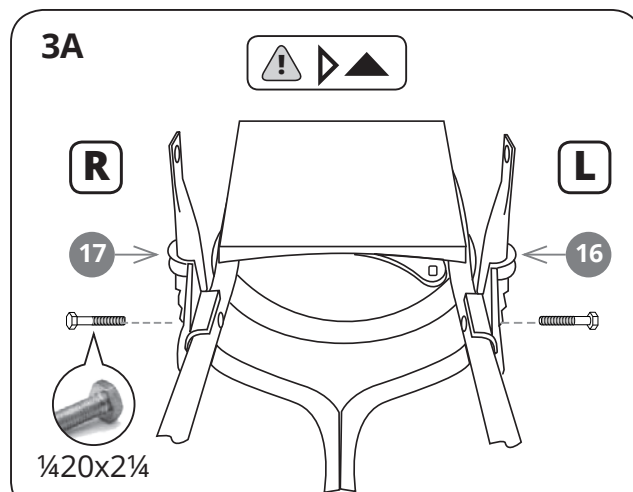
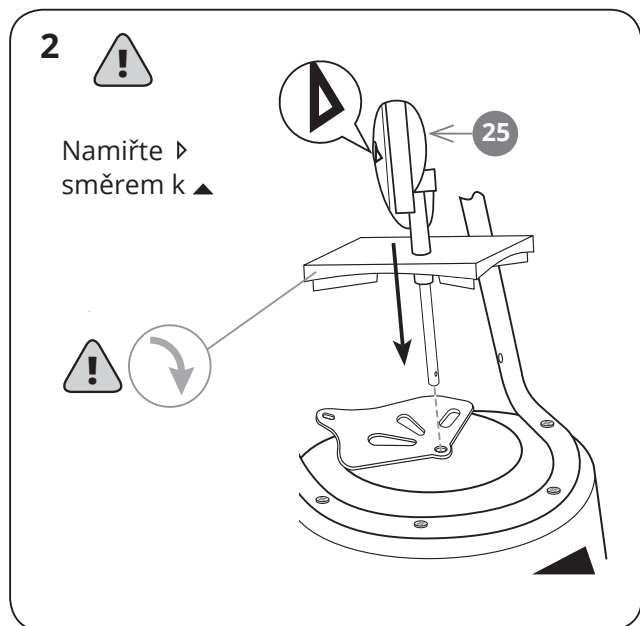
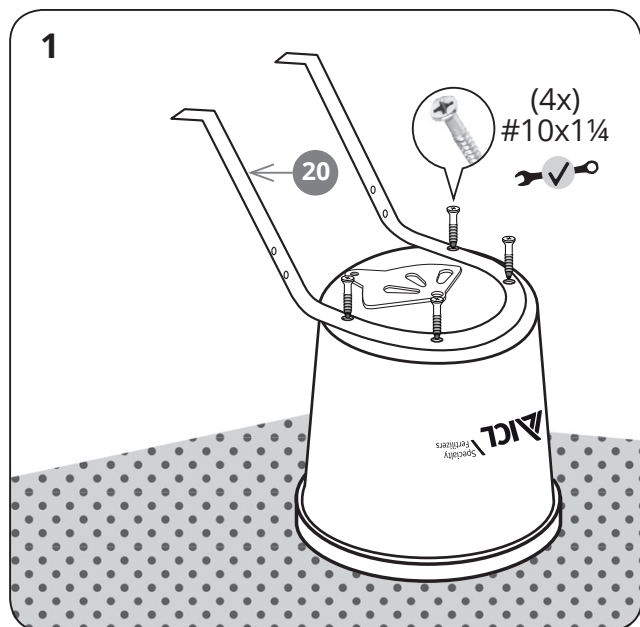
Přehled dílů



Sestavení aplikátoru



# Nr.	Součásti	Part nr.
2	Madla	25403
8	Sestava s dávkovací pákou	60088
12	Ovládací tyč	41256
15	Rukojeť	25304
16	Levý spodní díl rukojeti	25210L
17	Pravý spodní díl rukojeti	25210R
20	Nosná konstrukce	25107
		12248
24	Lopatkový rotor	60451
		70149
25	Převodovka	23519
29	Nafukovací kola 23cm	70149
32	Osa	23519



4

A **C** $\frac{1}{8} \times 1\frac{3}{4}$ **B** 1"OD.

Hnací kolo

Ohněte konce závlaček

Antriebsrad
Ruota motrice
Kolo
Rijwiel

Sie die Enden der Splinte um /
Piegate le coppiglie / Zagiąć końce
zawleczek / Buig de splitpennen

7A

$\frac{1}{420}$ **8**

$\frac{1}{420} \times 1\frac{1}{2}$ "

5

$\frac{1}{420}$

15

$\frac{1}{420} \times 1\frac{1}{2}$ "

B **22**

C 1"OD. $\frac{1}{420} \times 1\frac{1}{2}$ "

6

$\frac{1}{420}$ **8** **2** **2**

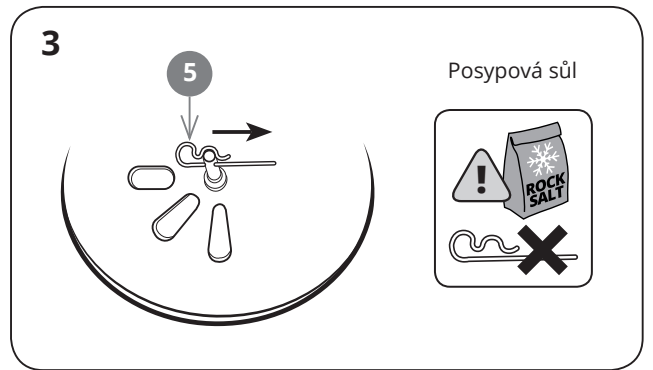
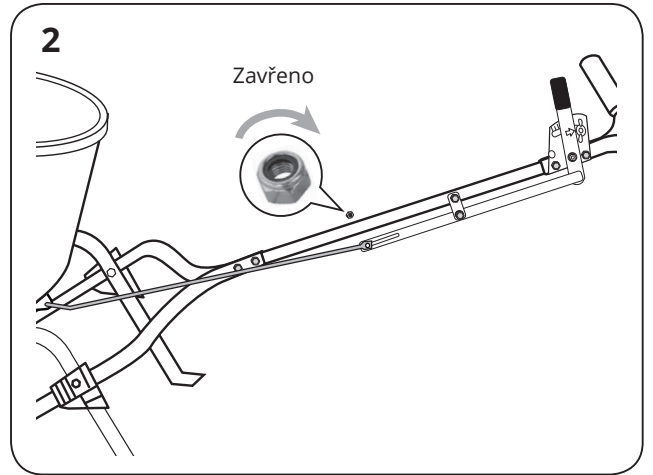
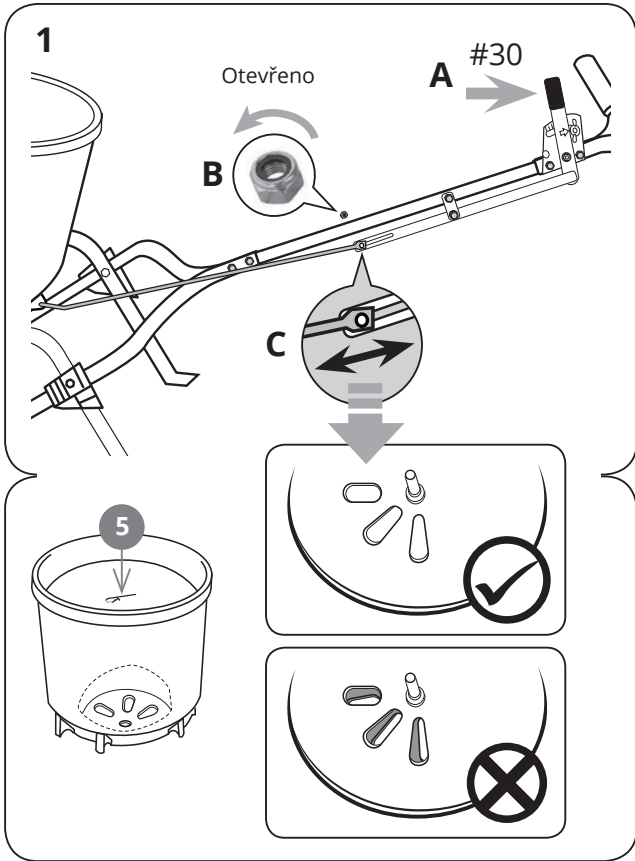
15

$\frac{1}{420} \times 1\frac{1}{2}$ "

7D

$\frac{1}{420}$ 1"OD. $\frac{1}{2}$ "

Kalibrace aplikátoru



Použití aplikátoru

How to Determine the setting rate

ESTABLISHING A SETTING RATE
 Step 1: Use Chart 1 to estimate the number of LBS/1,000 square feet of coverage
 Example: 200 lb bag with 10,000 square foot coverage = 2.0LBS/1,000 square feet
 Step 2: Find the closest LBS/1,000 square feet in Chart 2 that you estimated using Chart 1
 Example: 2.0LBS/1,000 square feet = Spreader Setting of 13

LBS/1,000	SPREAD COVERAGE	
	10,000	20,000
1.0	10	20
1.25	12.5	25
1.5	15	30
1.75	17.5	35
2.0	20	40
2.25	22.5	45
2.5	25	50
2.75	27.5	55
3.0	30	60
3.25	32.5	65
3.5	35	70
3.75	37.5	75
4.0	40	80
4.25	42.5	85
4.5	45	90
4.75	47.5	95
5.0	50	100

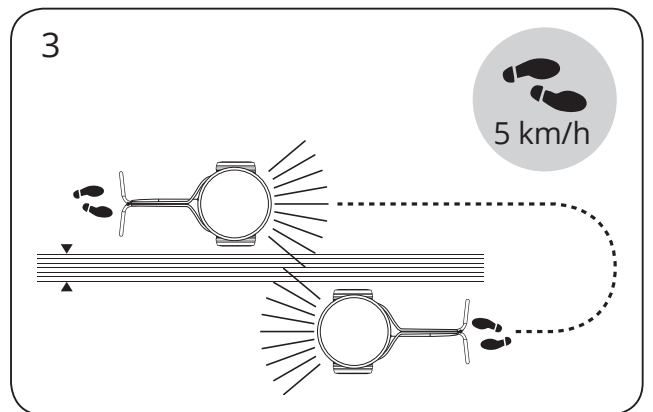
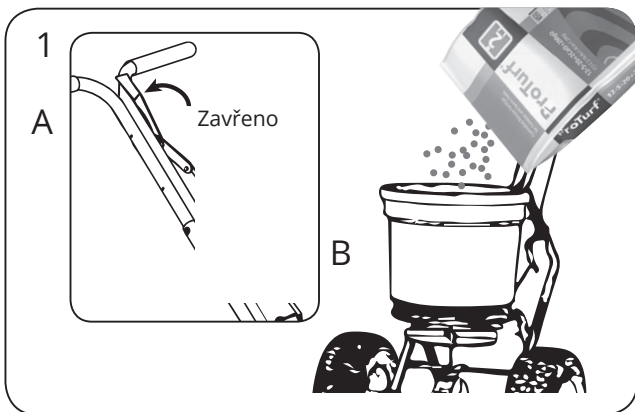
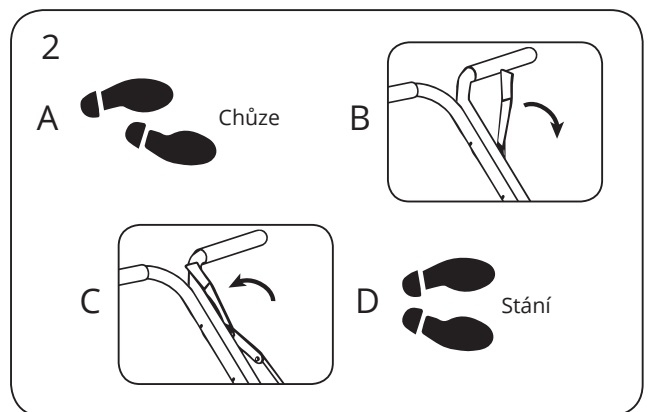
Spreader Model	SPREAD RATE	Spreader Setting
10 Grams	2.0-2.5	13
15 Grams	3.0-3.5	16
20 Grams	4.0-4.5	20
25 Grams	5.0-5.5	24
30 Grams	6.0-6.5	28
35 Grams	7.0-7.5	32
40 Grams	8.0-8.5	36
45 Grams	9.0-9.5	40
50 Grams	10.0-10.5	44
55 Grams	11.0-11.5	48
60 Grams	12.0-12.5	52
65 Grams	13.0-13.5	56
70 Grams	14.0-14.5	60
75 Grams	15.0-15.5	64
80 Grams	16.0-16.5	68
85 Grams	17.0-17.5	72
90 Grams	18.0-18.5	76
95 Grams	19.0-19.5	80
100 Grams	20.0-20.5	84

Particle Size	English	Metric
Standard	5/8"	1.6-2.1cm
Medium	3/8"	1.0-1.3cm
Small	1/4"	0.6-0.8cm
Very Small	1/8"	0.3-0.4cm

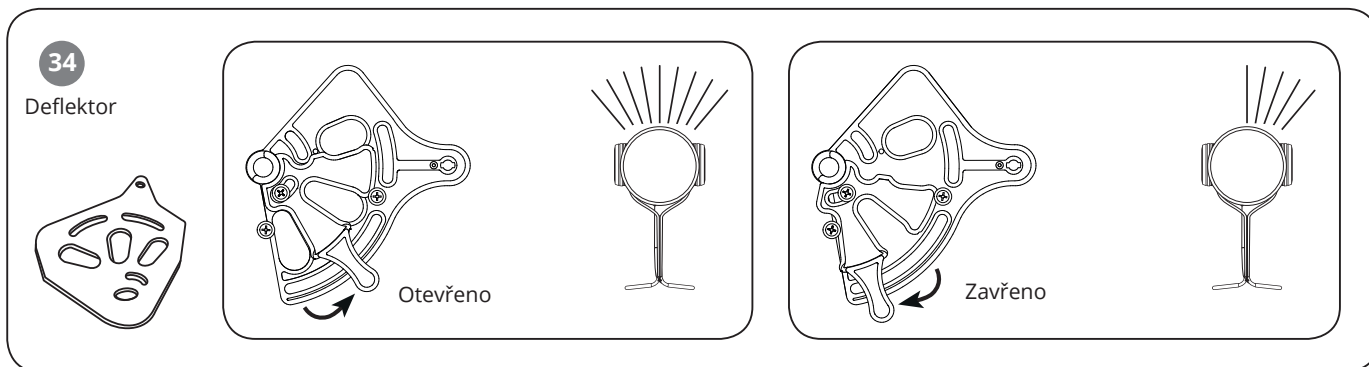
Seed Size	English	Metric
Wide	6-7ft	1.8-2.1m
Normal	4-5ft	1.2-1.5m
Narrow	2-3ft	0.6-0.9m

The settings furnished on the Rate Setting Matrix are intended as a guide only. Variations in physical characteristics of material applied, walking speed, and roughness of ground surface may require slightly different spreader settings. Due to the above conditions, the Manufacturer makes no warranty as to the uniformity of coverage actually obtained from the settings listed.

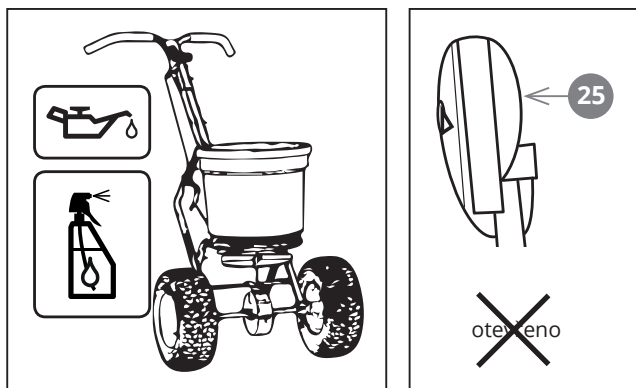
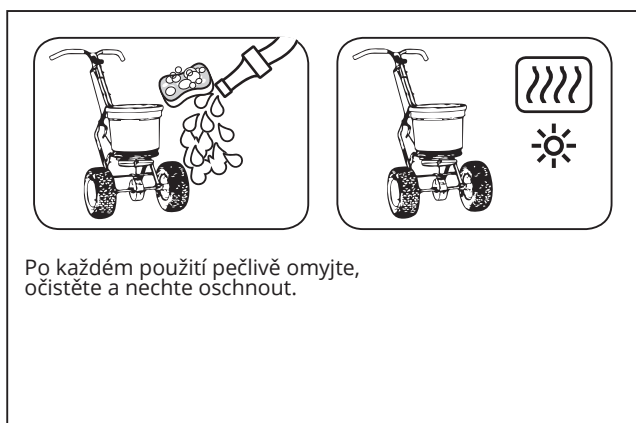
Spread Path
 FULL RATE (ONE PASS) HALF RATE (TWO PASSES)



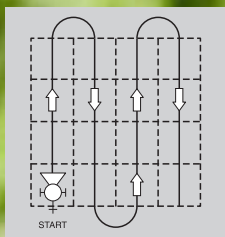
Ovládání deflektoru



Údržba aplikátoru

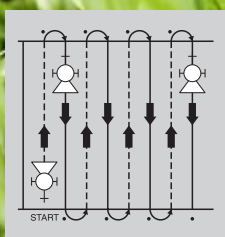


Nastavení aplikátoru – jeden průchod



Hnojivo	Šíře záběru	15	20	25	30	35	40	45
UNIVERSTAR BALANCE	1,5	13	13,5	14	15	16	17	17,5
MAINTENANCE NE	1,5	15,5	16	16,5	17	17,5	18	18,5
NEW GRASS	1,5	12,5	14	15	15,5	16	16,5	17
ALL ROUND	1,5	12,5	13,5	14	15	15,5	16	16,5
STRESS CONTROL	1,5	16,5	17	17,5	18	18,5	19	19,5
SHADE SPECIAL	1,5	12,5	13	14	15	15,5	16	16,5
FULL SEASON	1,5	13,5	15	16	17	17,5	18	18,5
SPRING & SUMMER	1,5	13,5	14	14,5	15	16	16,5	17
AUTUMN AND WINTER	1	13	13	14		14		
FLORA 5-6 MONTHS	2	15	16	16	17			18
PRE-WINTER 4-5 MONTHS	2	14	15	17	18	19	20	20

Nastavení aplikátoru – dva průchody



Hnojivo	Šíře záběru	15	20	25	30	35	40	45
UNIVERSTAR BALANCE	1,5				13		13,5	14
MAINTENANCE NE	1,5	13,5		14	15,5		16	16,5
NEW GRASS	1,5	11	11,5	12	12,5	13,5	14	14,5
ALL ROUND	1,5	11	11,5	12	12,5	13,5	14	14,5
STRESS CONTROL	1,5		15,5		16,5		17	17,5
SHADE SPECIAL	1,5	11	11,5	12	12,5		13	13,5
FULL SEASON	1,5				13,5	14,5	15	15,5
SPRING & SUMMER	1,5	12	12,5	13	13,5		14	14,5
AUTUMN AND WINTER	1			12	13		13	
FLORA 5-6 MONTHS	2		15		15		16	
PRE-WINTER 4-5 MONTHS	2		14		14		15	

ICL Specialty Fertilizers
Česká republika a Slovensko

Ing. Ondřej Novotný
tel: +420 734 444 913
e-mail: ondrej.novotny@icl-group.com

info.cz.sk@icl-group.com
www.icl-sf.cz

ICL
Where needs take us



Everris International B.V. (UK, Netherlands, Germany) is certified according ISO - 9001.
Everris International B.V. Heerlen is also certified according ISO - 14001 and OHSAS - 18001.
Everris International B.V. is a legal entity under ICL Specialty Fertilizers.